



# Comune di Ponsacco

Provincia di Pisa

SINDACO  
Francesca Brogi

RESPONSABILE DEL PROCEDIMENTO  
Andrea Tognoni

UFFICIO DI PIANO  
Cristina Donati, Paolo Ferroni  
Renzo Manetti, Chiara Turini, Luca Neri

GARANTE DELL'INFORMAZIONE  
E DELLA PARTECIPAZIONE  
Chiara Turini

## piano operativo

### Indagini archeologiche Relazione storico-archeologica

PROGETTO URBANISTICO  
Riccardo Luca Breschi - *coordinatore*  
con  
Luca Agostini

REDAZIONE DI VAS  
Andrea Giraldi

STUDI GEOLOGICI  
Fabio Mezzetti

STUDI IDRAULICI  
Simone Pozzolini

ANALISI TESSUTI URBANI E CLASSIFICAZIONE  
PATRIMONIO EDILIZIO  
Teresa Arrighetti

DISPOSIZIONI PER IL PROGRAMMA DI ABBATTIMENTO  
BARRIERE ARCHITETTONICHE  
Teresa Arrighetti

CLASSIFICAZIONE PATRIMONIO EDILIZIO NEL  
TERRITORIO RURALE  
Michela Fiaschi e Caterina Fusi

INDAGINI ARCHEOLOGICHE  
Antonio Alberti

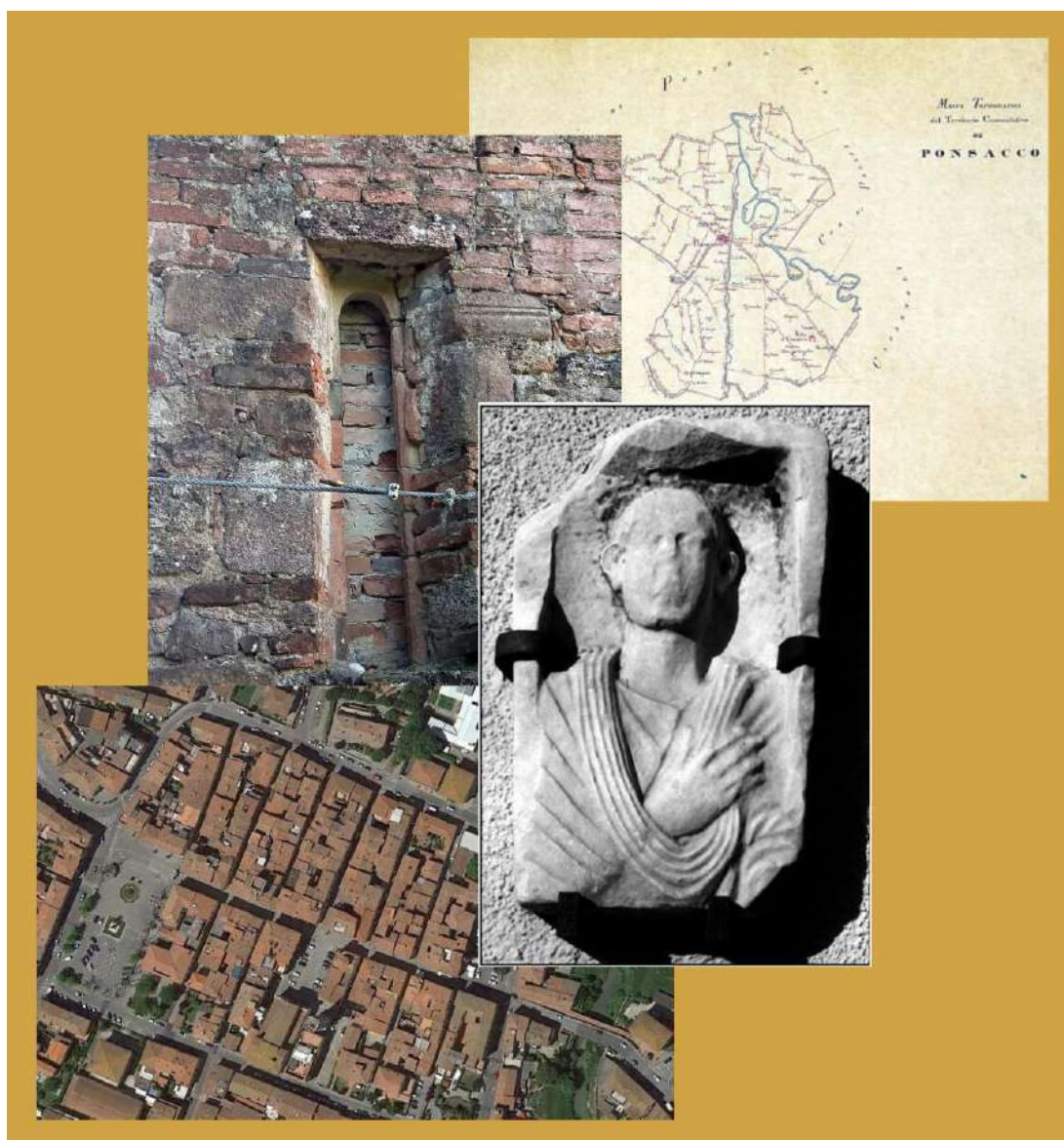


## Doc. S.A. 1

**AGGIORNAMENTO DELLA CARTA ARCHEOLOGICA DI SUPPORTO AI NUOVI PIANI  
PS/PO DEL COMUNE DI PONSACCO**

**Dott. Antonio Alberti**

**Archeologo**



## **Introduzione alla Carta Archeologica**

Il nuovo **Piano Operativo (PO)** che verrà adottato dal Comune di Ponsacco ha previsto la revisione della **Carta Archeologica** pregressa e quindi l'aggiornamento bibliografico e la ricognizione dei siti di evidente importanza storico-archeologica, nell'ottica di determinare un quadro, il più possibile esaustivo, che miri alla conoscenza delle tracce del popolamento antico e della sua tutela e conservazione.

La documentazione così rivista e rielaborata è stata importata su cartografia **QGis** con allegata schedatura come da piattaforma informatizzata.

## **Le fonti: documentazione archeologica**

La Valdera, più in generale, e il territorio di Ponsacco nello specifico, hanno una tradizione di studi archeologici piuttosto importante. Tale tradizione ha inizio con i ricercatori/viaggiatori che fra fine Ottocento e primi del Novecento iniziano ad interessarsi alle tracce della storia etrusca di questo lembo della provincia pisana, raccogliendo informazione dagli abitanti del territorio che portarono alla scoperta di innumerevoli sepolture, alcune volte con corredo. Gli studi più propriamente archeologici hanno il loro apice negli anni '80-'90 del Novecento, quando il territorio in esame è oggetto di intense attività di ricerca topografica.

### **Ricognizioni topografiche**

Il territorio del comune di Ponsacco è stato oggetto di numerose ricerche archeologiche di superficie, ossia di ricognizioni su ampia area o puntuali su siti identificati, con lo scopo di documentare il grado di leggibilità del terreno e di raccogliere informazioni riguardo ai tipi di frequentazione che in epoca storica hanno caratterizzato le aree aperte. La fonte utilizzata è quella materiale. Le ceramiche ed altri oggetti presenti sul terreno informano circa la possibilità della presenza di un insediamento nel deposito archeologico sepolto.

A questo proposito risultano di notevole importanza le attività di ricerca e ricognizione attuate in modo programmatico dalla cattedra di Topografia Antica dell'Università di Pisa che, tra fine anni '80 e gli anni '90 del Novecento, ha dedicato molta parte dei suoi studi proprio al territorio compreso tra Pontedera e Ponsacco (Pasquinucci 1994). Il territorio di Ponsacco infatti, in special modo lungo la provinciale che collega il capoluogo alla frazione Le Melorie, ha subito radicali modifiche negli ultimi anni, con la formazione di un'ampia area industriale/commerciale, soprattutto nella fascia a nord della viabilità principale, oltre all'ampio sviluppo urbanistico-

residenziale della frazione Le Melorie. Molta parte dello spazio indagato con quelle ricognizioni archeologiche risulta oggi ormai perduto per verifiche od approfondimenti, perché occupato da stabilimenti e capannoni. Si pensi per tutte alla porzione di territorio a nord di Ponsacco denominata dalle carte S. Piero al Piano, quasi del tutto occupata da strutture commerciali e di servizio.

A queste attività di ricerca scientifica si sono affiancate, negli anni, le attività di ricognizione del Gruppo Archeologico locale, le quali sono riassunte nella schedatura allegata al PS 2003 da Citi (Citi 2003).

In occasione della compilazione della nuova Carta Archeologica sono state effettuate attività di ricognizione ulteriore nell'area di S. Piero al Piano, di Petriolo e del Santo. Ricognizione delle strutture è stata attuata nel centro storico di Ponsacco, a S. Andrea di Petriolo, a La Pieve.

#### Scavi archeologici

Rispetto alle ricerche di superficie molto pochi sono stati gli scavi archeologici condotti nel territorio di Ponsacco, sempre in occasione di assistenze o indagini preventive a interventi di altro tipo.

Si ricordano in questa sede:

Indagine estensiva in località **Le Melorie**. Indagine preliminare in occasione della riorganizzazione della viabilità in relazione all'innesto con la FI-PI-LI. Inseediamento etrusco-romano di tipo abitativo e produttivo (Pasquinucci-Guiggi-Mecucci 1994, p. 34; Bruni 2004, p. 37; Ciampoltrini-Catani-Millemaci 2006, pp. 47-66; Pasquinucci-Leone-Menchelli 2008).

Assistenza archeologica e scavo in località **Pian di Selva**. Assistenza durante le operazioni di posa del metanodotto Palaia-Collesalveti. Tracce di strutture relative ad insediamento rurale di epoca romana (Relazione protocollo n. 11126/2012).

#### Carte archeologiche pregresse su ampi territori

L'intero territorio della Valdera, o porzioni di esso, e quindi con l'inclusione del comune di Ponsacco, è stato oggetto nel tempo della redazione di carte geologico-storico-archeologiche, che hanno fatto da solida base di partenza anche per ricerche puntuali in siti segnalati di varia epoca.

Per la redazione della Carta Archeologica del territorio di Ponsacco sono stati presi in considerazione i seguenti progetti:

- *Carta degli elementi naturalistici e storici della pianura di Pisa e dei rilievi contermini* (Mazzanti 1994);

- *Carta degli elementi geologico-morfologici e storici dei dintorni di S. Miniato (Pisa)* (Mazzanti 1997);
- Una bozza di progetto di carta archeologica della Valdera era stato oggetto di studio di alcuni specializzandi in archeologia dell'Università di Pisa (Sannella-Castiglioni-Pizzigati-Amici 1997).
- Recupero e revisione della cartografia del Piano Strutturale 2003 con la parte storico-archeologica curata dall'architetto Marco Citi (Citi 2003);
- Recupero della cartografia relativa alla revisione delle emergenze della centuriazione adottata con il PS 2011 (Pasquinucci, Genovesi, Picchi, Sangriso 2011);

### **Le fonti: documentazione scritta**

Soprattutto per il Medioevo la fonte d'archivio è indispensabile per tracciare un quadro esaustivo del popolamento del territorio, attraverso l'attestazione di pievi e chiese ad esse dipendenti, dei villaggi delle varie pievanie e della distribuzione di strutture fortificate (castelli), che a partire dall'XI secolo divengono il tratto caratteristico della trasformazione di un paesaggio; ossia la cosiddetta fase di "incastellamento" con l'evoluzione politica, giurisdizionale ed economico-sociale della società medievale.

Il territorio di Ponsacco nel Medioevo rientrava nella diocesi di Lucca. Per questo motivo la documentazione d'archivio è piuttosto consistente e ben studiata e resa pubblica da storici di livello (tra tutti si citano Rosanna Pescaglioni e Paolo Morelli).

### **Le fonti: documentazione cartografica**

La cartografia è importante non solo per tracciare il quadro degli insediamenti antichi noti sul territorio, ma anche per indicare quei siti di cui si ha documentazione scritta ma non materiale e che spesso sono rintracciabili attraverso la sopravvivenza della toponomastica.

La cartografia essenziale anche per la ricerca archeologica è il Catasto Leopoldino (prima metà del XIX secolo), che racconta un territorio quasi intatto dalla fine del medioevo/prima età moderna (<https://www.regione.toscana.it/-/castore>).

Le carte IGM, a varia scala, riportano ancora la toponomastica principale ma su un territorio a tratti molto modificato dall'urbanizzazione sviluppata dalla conclusione del secondo conflitto mondiale.

Il confronto, poi, con le carte attuali (PS recenti), è ancora più esaustivo nell'indicare il profondo cambiamento dell'assetto urbanistico del territorio in oggetto, con la nascita dei poli commerciali e industriali/artigianali nella piana ad est del capoluogo di Ponsacco.

### **La Carta di Rischio Archeologico di Ponsacco**

Sulla base del consistente archivio di informazioni, la schedatura allegata alla Carta Archeologica accoglie anche il **Grado di precisione georeferenziazione**: il livello di precisione della georeferenziazione viene indicato con un valore numerico che indica l'accuratezza del posizionamento cartografico delle emergenze archeologiche rispetto alle informazioni disponibili. Più è alto il valore numerico maggiore è la precisione e l'affidabilità del dato.

I gradi di affidabilità sono 3:

- **Grado 1**: posizionamento generico, non preciso. Il valore viene utilizzato per indicare in cartografia presenze archeologiche desunte da informazioni di carattere generale, da indicazioni di provenienza non verificabili, ad esempio per scavi effettuati prima del novecento con documentazione priva di cartografia oppure per notizie di ritrovamenti le cui fonti riportino una generica indicazione di località
- **Grado 2**: posizionamento indicato con certezza. Il valore viene assegnato alle informazioni archeologiche in cui le fonti documentali - bibliografiche o d'archivio - permettono di riconoscere con certezza l'ubicazione del dato archeologico grazie a indicazioni cartografiche o a localizzazioni indicate con precisione.
- **Grado 3**: posizionamento preciso. Il valore viene assegnato alle informazioni archeologiche più recenti i cui i dati di ubicazione sono avvenuti in modo strumentale, verificato e verificabile. Il Grado 3 è generalmente assegnato agli interventi di scavo e ai ritrovamenti più recenti, oppure alle strutture emerse visibili

La schedatura allegata, riferibile ai siti documentati, accoglie al suo interno un campo con l'indicazione del grado di precisione. Sulla base di tale informazione la Soprintendenza competente indicherà le aree con maggiore o minore **rischio archeologico**:

entro un raggio di 500 m dalle evidenze note con il grado n. 1

entro un raggio di 250 m dalle evidenze note con il grado n. 2

entro un raggio di 50 m dalle evidenze note con il grado n. 3

### **La schedatura dei siti noti**

Sulla base delle fonti disponibili sopra descritte la cartografia QGis accoglie l'elenco dei siti con le informazioni utili alla loro identificazione e conoscenza. Questa stessa schedatura è poi restituita



in formato pdf ad uso dell'amministrazione comunale per, eventualmente, rendere pubblica la ricerca.

<b>1</b>	<b>Le Melorie</b>		COD. SABAP PI-LI	<b>407</b>
LOCALIZZAZIONE				
Comune	Ponsacco	Frazione		
POSIZIONAMENTO				
Grado di precisione	2			
Definizione 1	sito rurale			
Definizione 2	sito produttivo			
Definizione 3				
Descrizione	Gli scavi hanno messo in luce un insediamento etrusco di età arcaica, vissuto in età ellenistica, VI-V secolo a.C., e una fattoria romana con fornace, fine frequentazione in età tardoantica			
FASI CRONOLOGICHE ATTESTATE				
Fase 1	etrusco			
Fase 2	romano			
Fase 3				
FONTI				
Bibliografia / Archivio	Pasquinucci, Guiggi, Mecucci 1994, p. 34; Ciampoltrini, Catani, Millemaci 2006, pp. 47-66; Pasquinucci, Leone, Menchelli 2008, pp. 41-74.			

### Sintesi storica

Sulla base della documentazione sopra descritta, di seguito è tracciata una sintesi della storia del popolamento del territorio di Ponsacco, con *focus* sui siti indicati sulla cartografia QGis compilata.

#### Preistoria e Protostoria

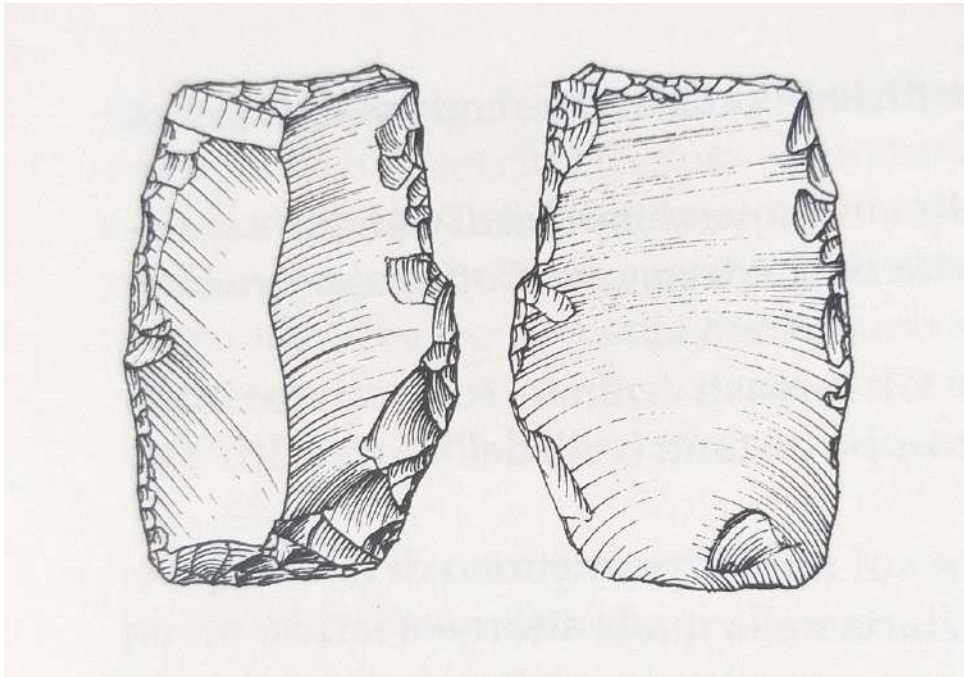
L'area compresa tra Arno e Era ha restituito negli anni solo alcune rare tracce di presenza umana comprese tra Preistoria e Protostoria.

Il sito maggiormente conosciuto e documentato è quello di Podere Casanuova, testimonianza di un villaggio del Neolitico Finale ampiamente scavato e documentato e con grande quantità di materiali ceramici, localizzato lungo lo Scolmatore in comune di Pontedera (Aranguren-Perazzi 2003a, pp. 49-67). Altre evidenze archeologiche sono state documentate nella stessa area, nella fascia a est dello Scolmatore. Si tratta di siti datati dal Paleolitico Medio all'Età del Bronzo a quella del Ferro (Aranguren-Perazzi 2003b, pp. 107-113; Pasquinucci-Guiggi-Mecucci 1994, pp. 39-42).

Nei confini territoriali del comune di Ponsacco ben poche sono le testimonianze in tal senso. Si segnala presso il podere **Fossa Nuova** il ritrovamento da ricognizione di “un elemento rettangolare (falcetto?) in selce, ottenuto tramite sistemazione e ritocco del tallone, troncatura distale resa mediante ritocco suberto e ritocco semplice tendente al piatto sui margini; cronologia: Neolitico tardo/Eneolitico iniziale” (Pasquinucci-Guiggi-Mecucci 1994, p. 42).

Un nucleo in diaspro e forse un raschiatoio litico sono segnalati nell’area de **Il Santo**, mentre una selce lavorata è ancora segnalata in località **Le Piagge**; un altro manufatto litico, forse una punta di freccia, è stato ritrovato in località **Il Vignone**, non localizzata ma forse nell’area di Camugliano (Citi 2003).

La sporadicità dei ritrovamenti, tutti in giacitura secondaria, non permette quindi una sintesi adeguata della storia del popolamento nei confini comunali prima dell’era storica.



*Falcetto in selce dall’area di Fossa Nuova.*

### Il Periodo Etrusco

L’ampia scansione cronologica che caratterizza l’epoca etrusca in questo nostro territorio, identificata nei vari orizzonti culturali che cominciano a trovare ampia documentazione materiale a partire almeno dal VII secolo a.C., si può riferire ad insediamenti abitativi di varia funzione o a necropoli, anch’esse differentemente caratterizzate in base alla cronologia di attestazione.



Se le sedi umane in epoca etrusca sembrano preferire soprattutto le zone collinari (in Valdera si veda l'esempio delle capanne della Montacchita di Forcoli: Ciampoltrini-Baldassarri 2006, pp. 17-38), non mancano a partire dall'avanzato VI secolo a.C. attestazioni di piccoli insediamenti anche nelle aree pianeggianti comprese tra Arno e Era. Nel comparto di Ponsacco evidenze in questo senso sono piuttosto rare ma comunque ben definite.



*Il territorio tra Arno e Era in età etrusca (Bruni 2004, pp. 36-37)*

Il sito più importante, per quantità di materiali, estensione di scavo e strutture portate in luce è quello de **Le Melorie**, già noto dalle ricognizioni di superficie (sito 16 in Pasquinucci-Guiggi-Mecucci 1994, p. 34; Bruni 2004, pp. 37-38). I lavori di rettifica della viabilità provinciale, in uscita dalla FI-PI-LI, hanno permesso di indagare stratigraficamente un'ampia area che ha riportato in luce un insediamento abitativo di epoca etrusca, compreso tra VI e V secolo a.C, con un'evoluzione

degli edifici da capannicoli a strutturati su zoccoli in muratura (Ciampoltrini-Catani-Millemaci 2006, pp. 47-66). Il sito è probabilmente ubicabile lungo una antica ansa del Cascina, a testimonianza dell'importanza della rete di fiumi e torrenti a sostegno delle vie commerciali da e verso la Valle dell'Arno e quindi verso Pisa<sup>1</sup>.



*Le Melorie: 1, 3, 5 ceramica “nella tradizione del bucchero”; 4 ceramica attica; 2 ceramica ad impasto; 6 testa fittile (Ciampoltrini 2006, p. 85).*

I dati a disposizione indicano ancora due rinvenimenti ceramici sporadici: un esemplare di olla con orlo estroflesso, ingrossato e modanato, ad impasto con inclusi scistosi, che Bruni dice recuperato durante alcuni lavori in **piazza Matteotti** (forse sbagliandosi con Corso Matteotti), da collocare tra VI e V secolo a.C. (Bruni 2004, n. 47, p. 51); Citi parla invece di un frammento di olla ad impasto a scisti microclastici raccolto nei pressi del **Circolo Toniolo**, a est del palazzo comunale, durante lavori per la cilabile (Citi 2003, sch. 2). Viene il dubbio che possa trattarsi dello stesso esemplare

<sup>1</sup> L'areale di interesse è testimoniato anche da ritrovamenti ceramici di VI-V sec. a.C. dal vicino Podere S. Eugenio, in territorio di Pontedera (Bruni 2004, figg. 6-7, pp. 40-41).

collocato in luoghi differenti, ma ciò che è importante è la testimonianza di una ipotetica presenza umana antica nel luogo dove nel basso Medioevo sarà costruito il castello di *Pons Sacci*.

Altre probabili, e pur rare, tracce di insediamenti di epoca etrusca sono segnalati attraverso il rinvenimento di frammenti ceramici sporadici durante l'attività di ricognizione topografica del Gruppo Archeologico. Si tratta di evidenze nella zona de **Il Santo**, probabilmente materiali in giacitura secondaria (un frammento di piatto a vernice nera e un frammento di ceramica ad impasto a scisti microclastici).

L'evidenza di frequentazione etrusca del territorio di Ponsacco è inoltre testimoniata da una serie di strutture ipogee, ossia sottoscavate nel tufo naturale delle prime propaggini collinari della zona di Camugliano. Si tratta con molta probabilità di tombe a ipogeo, cioè tombe a camera scavate sotto la superficie di solito caratterizzate da un corridoio di accesso (*dromos*) e da una serie di piccole camere dedicate alla deposizione degli inumati in cinerari accompagnati da corredi.

Si segnalano alcune strutture verosimilmente con stessa funzione presso le seguenti località: **La Castellaccia, Castello, Bosco grosso, Pancoli, Grillaia**.

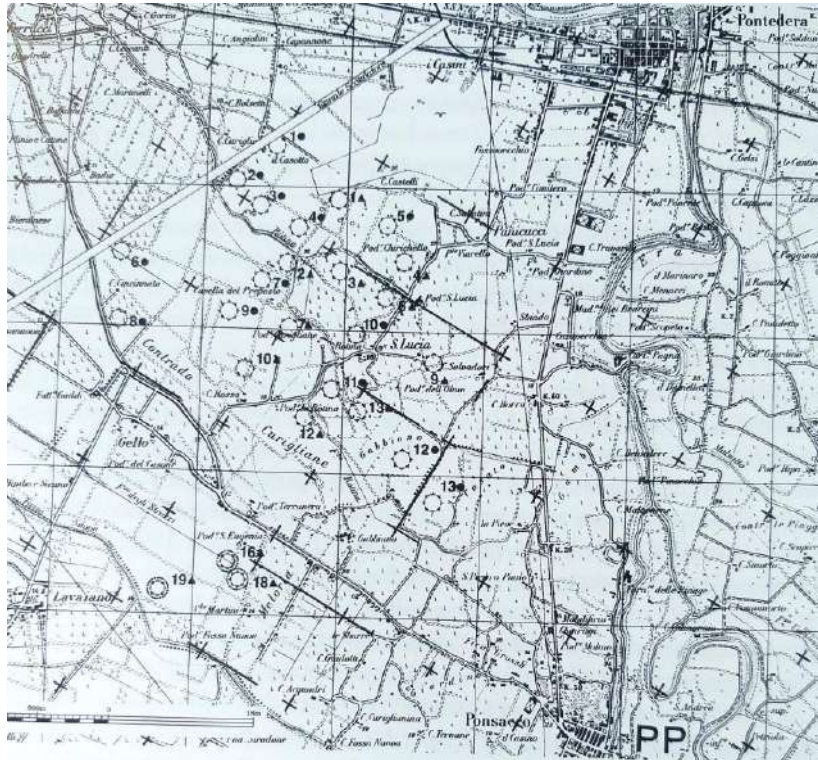
Questa ampia distribuzione in un'area piuttosto ristretta del territorio può verosimilmente indicare la presenza di un'area cimiteriale che necessariamente deve riferirsi ad un importante insediamento etrusco che in realtà nella stessa zona, e comunque nello stesso settore territoriale, non è stato ancora individuato, neppure attraverso la raccolta di materiali ceramici residui in superficie.

L'ipotesi prende ancora più forza con la raccolta di materiale in altri due luoghi vicini: presso **Villa di Camugliano**, dove negli anni '80 del XX secolo durante lo smottamento di un fronte di una strada rurale è stato raccolto un cratere cinerario in marmo; durante lo scavo dell'insediamento romano di **Pian di Selva** dove, dallo strato di copertura US 100, è stato recuperato un cippo funerario in marmo, fuori contesto ma trascinato da un'area vicina con lo strato alluvionale di campagna (relazione 11126/2012). Una struttura ipogea è segnalata presso la località **Il Poggino**, subito a sud di Ponsacco, anche se non più ben individuabile e qui solo ricordata. La struttura, trovata nel 1996, risultava già in pessimo stato di conservazione, con il soffitto in parte crollato e l'interno ostruito. Una preliminare osservazione ne ha riconosciuto lo sviluppo planimetrico, con tre piccole camere a pianta quadrangolare disposte a croce, sul fondo di un lungo corridoio, secondo un disegno che trova numerosi confronti in Valdera nel corso dell'età ellenistica (Bruni 2004, p. 46).

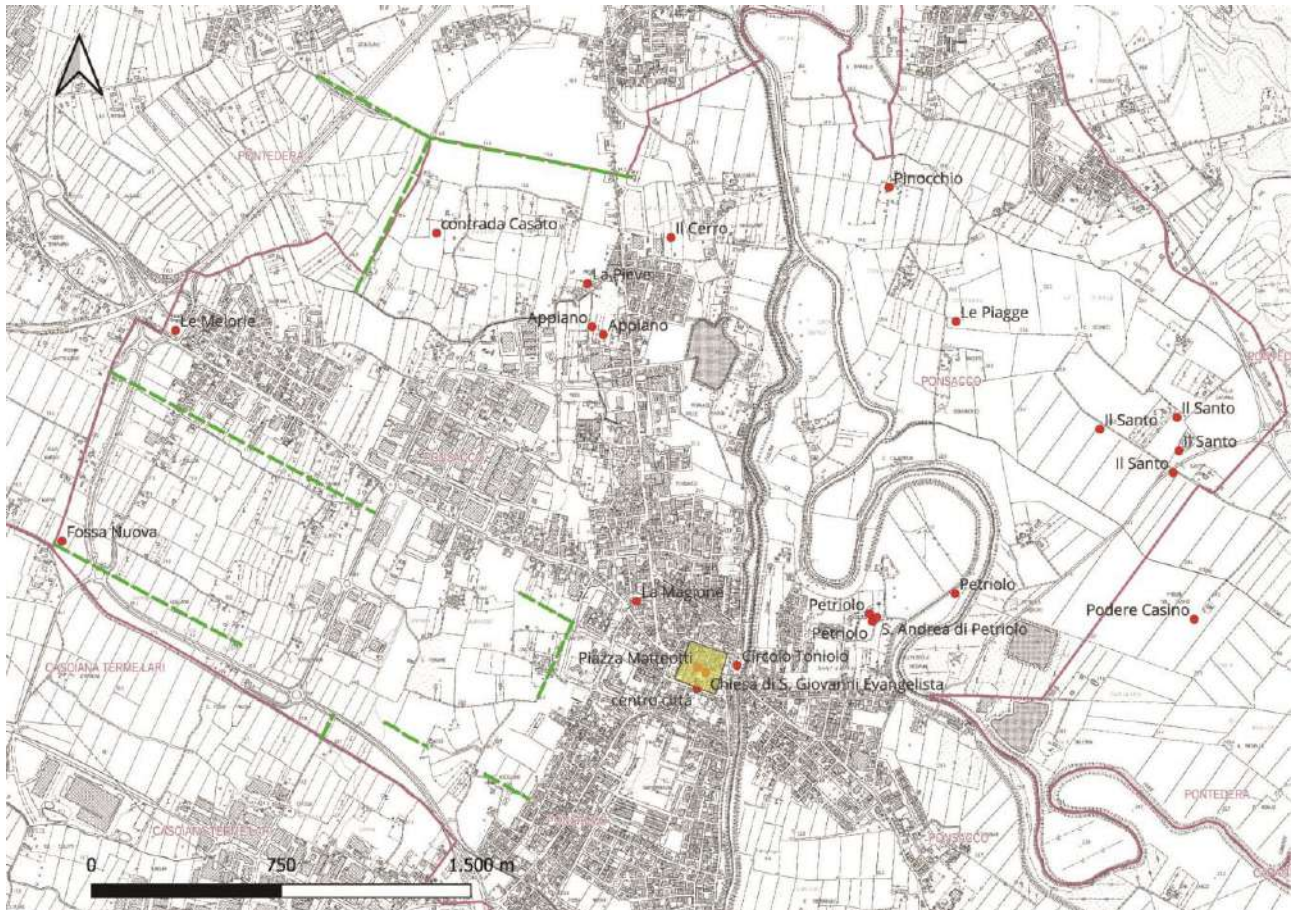


## L'Età Romana

Le ricognizioni topografiche condotte dalla cattedra di Topografia Antica dell'Università di Pisa tra la fine degli anni '80 e negli anni '90 del XX secolo hanno permesso di definire l'organizzazione territoriale di questa porzione della bassa valle dell'Era dopo la deduzione a Pisa della colonia dei veterani *Opsequens Iulia Pisana* (tra il 42 e il 27 a.C.). Gli effetti della deduzione della città si individuano chiaramente anche nel territorio, dove venne realizzata una centuriazione a maglie quadrate con il modulo di 20 actus (circa 710 m per lato). A sud dell'Arno il territorio centuriato occupava almeno l'area che da Coltano arriva a Ponsacco. Qui le tracce più meridionali sono rappresentate da segmenti di *limites* fra Perignano e Capannoli (intorno all'attuale territorio comunale di Ponsacco), mentre alcuni segmenti sono individuabili anche in destra dell'Era, a est di Ponsacco. I tratti più evidenti (segnati nella Carta Archeologica) sono quelli di **Fossa Nuova**, della linea parallela alla provinciale de **Le Melorie**; del limite nord-sud nella zona detta **Il Gabbiano** (Pasquinucci-Guiggi-Mecucci 1994, fig. 4, p. 20). Una revisione completa delle evidenze della centuriazione è stata presentata in occasione dell'adozione del Piano Strutturale 2011, nella quale sono stati evidenziati alcuni altri brevi tratti conservati nella fascia meridionale del territorio (Pasquinucci-Genovesi-Picchi-Sangriso 2011).



*I siti romani e la centuriazione tra Arno e Era (Pasquinucci-Guiggi-Mecucci 1994, p. 20).*



*Stralcio della Carta Archeologica (centuriazione in tratteggiato verde).*

La centuriazione era un'imponente sistemazione dei suoli a fini agricoli e una base catastale per l'assegnazione ai coloni di terre di proprietà privata. Contestualmente a questa nuova organizzazione vennero costruite *le villae*, vere e proprie fattorie che coordinavano l'attività agricola.

Nel territorio in esame le ricognizioni di superficie, ma anche scavi archeologici ed assistenze di scavo, hanno permesso di individuare alcuni siti interpretabili come resti e porzioni di ville/fattoria che testimoniano la maglia insediativa di epoca romana.

Il sito più estensivamente scavato è quello de **Le Melorie**. L'area è stata oggetto di scavo stratigrafico dopo il rinvenimento di materiali ceramici e resti strutturali durante la costruzione della variante e della rotatoria della viabilità provinciale. L'indagine ha permesso di riportare in luce un insediamento pluristratificato cronologicamente compreso tra le fasi di occupazione etrusca di VI-V secolo a.C. (Ciampoltrini-Catani-Millemaci 2006, pp. 47-66) e la rioccupazione romana dell'area che anticamente doveva estendersi lungo un pronunciato meandro del fiume



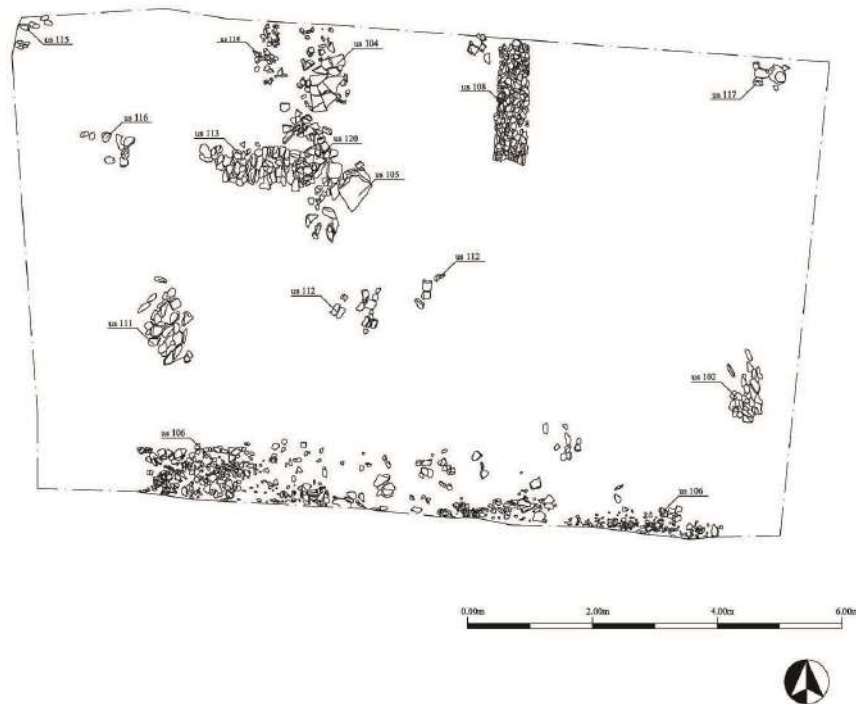
Cascina. A quell'epoca si riferiscono le strutture di una fornace attiva per la produzione di elementi laterizi per pavimentazione, coppi e tegole (Ciampoltrini 2004 p. 63; Pasquinucci-Leone-Menchelli 2008). L'area era già stata segnalata a seguito delle ricognizioni di superficie e quindi ben prima dello scavo archeologico, sulla base di concentrazioni di materiali ceramici restituiti dalle attività di aratura che determinavano la presenza di un insediamento etrusco-romano compreso tra l'VIII secolo a.C. e il V secolo d.C. (sito 16 in Pasquinucci-Guiggi-Mecucci 1994, p. 34). A conferma dell'estesa presenza di insediamenti antichi nell'area si inseriva un'altra zona di concentrazione di materiali archeologici poco a sud della precedente in **loc. Fosso degli Strozzi** (sito 18 in Pasquinucci-Guiggi-Mecucci 1994, p. 36 compreso tra il VI a.C. e il V d.C.), ma anche il sito 19 della stessa fonte (**loc. Fossa Nuova**, ma spostato verso ovest e quindi fuori dai confini comunali attuali) che testimonia la presenza di un insediamento di lunga occupazione compreso tra l'età ellenistica e il tardo-antico (Pasquinucci-Guiggi-Mecucci 1994, pp. 37-38).

Un secondo sito è stato riportato in luce durante le operazioni di scavo del metanodotto Collesalvetti-Palaia. Nel tratto meridionale del territorio comunale, in prossimità di luogo detto **Pian di Selva**, a sud-ovest di Camugliano (relazione 11126/2012). Le successive operazioni di scavo, infatti, hanno permesso di ipotizzare l'originaria appartenenza di tali evidenze ad un edificio rustico di epoca romana realizzato con tecniche edilizie molto semplici e, in parte, con materiale deperibile, non essendo stata rinvenuta traccia degli elevati. La stratigrafia permette di definire almeno tre differenti fasi insediative e d'uso dell'area, che non risulta occupata sul lato nord, entro ed oltre la trincea del metanodotto, ma che forse si estende verso sud, come testimoniato dalla sezione a vista documentata.



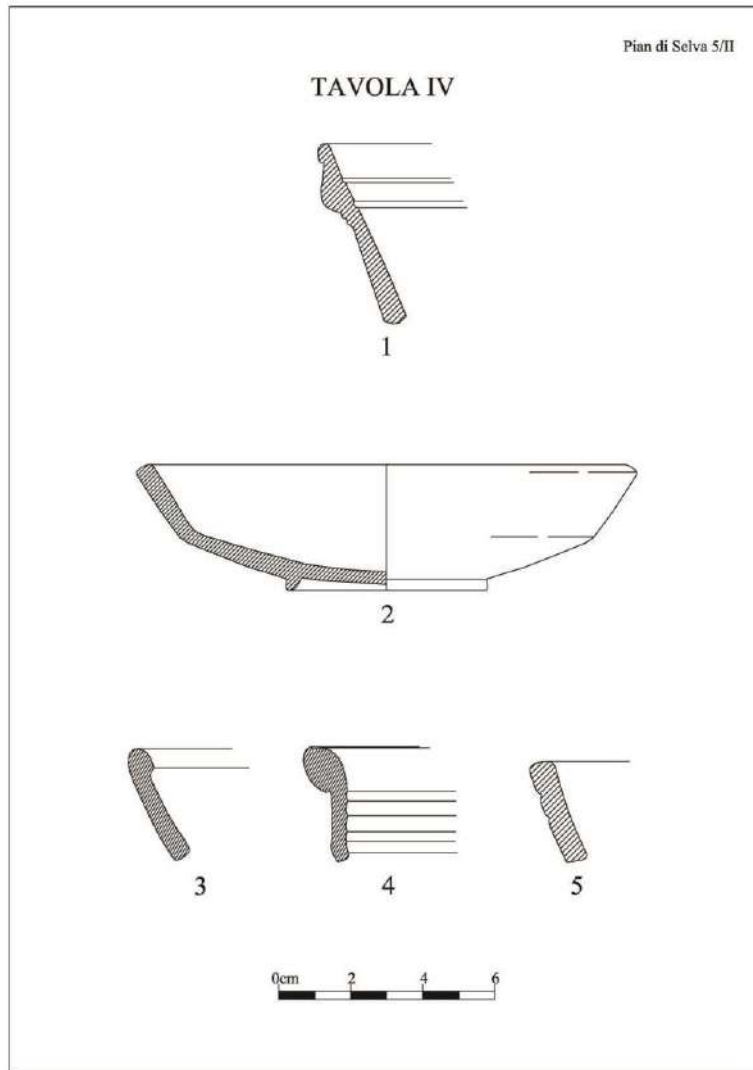
*Sezione sud saggio di scavo Pian di Selva.*





*Pianta delle strutture di epoca romana rinvenute a Pian di Selva.*

La quantità di materiale rinvenuto ha permesso di risalire all'orizzonte cronologico della fase di abbandono del sito in oggetto, in particolar modo del riempimento US 106. Utili alla cronologia risultano i seguenti frammenti: sigillata africana: orlo di coppa carenata forma Lamboglia 1c (fine II - inizio III sec. d.C.) orlo di piatto/scodella carenata forma Lamboglia 3c (fine II - inizio III sec. d.C.) africana da cucina: Hayes 23B: casseruola, fondo con striatura concentriche, forma molto comune nel Mediterraneo, attestazioni dalla prima metà del II alla fine del IV- inizi V. Casseruola con orlo a mandorla Ostia III = Hayes 197 (fine II - inizio III sec. d.C.) Oltre alla sigillata tardo – italica è stato rinvenuto un cospicuo numero di frammenti di ceramica comune da mensa e da fuoco riconducibili allo stesso arco cronologico ed in gran parte relativo a produzioni locali. Per quanto riguarda invece il crollo US 104 risultano particolarmente significativi: sigillata africana: orlo di coppa emisferica forma Lamboglia 2b (seconda metà II sec. d.C.) anfora di Spello: alcuni frammenti (metà I - inizio III d.C.). Questa sintetica analisi, in forma preliminare, permette di datare la fase di abbandono alla fine del II sec.d.C.



*Pian di Selva: materiali ceramici di epoca romana.*

La continuità del tipo insediativo legata alla centuriazione è evidente ancora verso est, sempre all'altezza di Camugliano. Oltrepassando la provinciale Sarzanese-Valdera, entro i confini comunali di Capannoli, immediatamente a destra del Botro del Marchesato, è da anni nota la presenza di una probabile villa rustica, mai indagata ma documentata dalla enorme quantità di materiali ceramici e edilizi raccolti in superficie (Alberti-Firmati-Telleschi 2001, p. 38).

Ancora tracce di probabili insediamenti romani, forse assimilabili alla presenza di fattorie inserite nell'organizzazione centuriale del territorio si segnalano in altre due zone ubicabili nella porzione orientale del comune, grazie alla raccolta di superficie campionata dall'attività del locale Gruppo Archeologico. Si tratta della località **Il Santo**, a sud di Val di Cava, e **Contrada Le Piagge** sulla destra

dell’Era. In entrambi i siti individuati sono stati raccolti frammenti di coppi e tegole, resti di macine e frammenti di ceramica comune (Citi 2003).

Altra evidenza di epoca romana è testimoniata dalla presenza di materiali ceramici (anfore, sigillata italica, pareti sottili) in **Contrada Il Casato**, dove già le ricognizioni degli anni ‘80-‘90 del XX secolo avevano individuato un sito assimilabile con probabilità ad una fattoria (loc. Gabbiano – sito 13 in Pasquinucci-Guiggi-Mecucci 1994, p. 33; prot. 3885/2016). Le stesse evidenze erano state documentate poco ad est, presso il podere La Rotina, fuori dei confini comunali (Podere La Rotina – sito 12 in Pasquinucci-Guiggi-Mecucci 1994, p. 33).

Di estrema importanza la **stela di Petriolo**. Si tratta di un rilievo funerario di figura maschile togata, della prima età augustea, in marmo bianco di Carrara (Lupi-Noferi 2004, p. 25). L’oggetto è oggi affisso alla parete esterna di un edificio civile di tipo rurale, ubicato vicino a S. Andrea, ma la presenza in quel luogo, insieme a racconti orali che indicano ancora intorno a Petriolo strutture in laterizio rinvenute durante lavori di arginatura dell’Era alla fine degli anni ‘70, può far ipotizzare il luogo di un insediamento romano.



*Petriolo. Rilievo funerario di epoca romana.*

## Il Medioevo

A partire dal IX secolo d.C. l’organizzazione del popolamento del territorio in questa porzione della Valdera si fa più chiara grazie alla documentazione scritta conservata presso l’Archivio

Arcivescovile di Lucca, in quanto l'area oggetto di studio faceva parte nel Medioevo della diocesi di Lucca.

La prima attestazione della **pieve di S. Maria di Ducenta**, in diocesi di Lucca, risale all'845. Il documento si riferisce ad una *cartula promissionis* con la quale il rettore della chiesa si impegnava ad assolvere vari obblighi. Nell'881 la pieve è detta per la prima volta "in loco Terra Valda" (il toponimo Travalda si segnala oggi nei pressi del camposanto di Pontedera), mentre agli inizi del XII secolo si impose la denominazione di **Appiano** (Morelli 2005, pp. 107-115; Pescaglini Monti 1993, pp. 306-311). La localizzazione dell'antica chiesa è data dal toponimo "la Pieve", poco a nord di Ponsacco sulla sinistra del fiume Cascina, nei pressi della località S. Piero al Piano, in cui si riconosce l'ultima denominazione dell'originario *caput plebis* e dove è conservata, se pur defunzionalizzata, una chiesetta o cappella settecentesca.



*Località La Pieve. Edificio religioso di epoca moderna trasformato in garage.*

In due livelli del 993 e del 1033 i vescovi cedettero i beni e le decime della pieve alla discendenza di una certa Adalberga. Da questi documenti si evince che i villaggi del piviere erano otto: Ducenta, Terra Valda, Pedisciano, Grossito, Agello, Appiano, Petriolo, Carlatico.

Nel *Libellus extimi Lucane dyocesis* del 1260 le chiese incluse nella pievania erano: **S. Andrea di Petriolo**, SS. Michele e Lorenzo di Gello, S. Lucia di Posceano, **S. Pietro di Appiano**, l'ospedale di S.

Croce d'Oltremare, quest'ultimo attestato per la prima volta nel 1237 e ubicato nel luogo detto **La Magione** (Pescagliani Monti 1993, p. 308) e ben documentato nel catasto Leopoldino.



*Stralcio del Leopoldino con indicato la località La Magione.*

L'area dove risulta ubicata la Magione è oggi completamente trasformata, anche se il nucleo di edifici che compone la contrada potrebbe conservare alcuni elementi almeno di epoca moderna.



*Area dove era ubicata la località La Magione, oggi completamente rioccupata da edifici abitativi.*



Nell'ambito del popolamento del territorio in epoca medievale sono da prendere in considerazione alcuni luoghi identificabili con toponimi relativi ad antichi insediamenti.

Il *vicus qui dicitur Appianus* è già menzionato forse in un documento del 792 (Barsocchini 1841, doc. MCVII, p. 44) ed identificabile con l'ampia area con cui si indica la zona di **S. Piero al Piano**, dove nel 993 era un villaggio che doveva le decime alla pieve di S. Maria e nel 1260 è attestata l'omonima chiesa. L'area è ormai quasi completamente occupata da strutture artigianali/commerciali e quindi priva di visibilità archeologica, ma può essere relazionata alla vicina località **La Pieve**, in ricordo della medievale pieve di S. Maria di Appiano. Le competenze di Appiano furono traslate nella nuova pieve di Ponsacco solo nel 1440, anche se già nel 1366 i parrochiani di Appiano, Petriolo, Gello Putido e *Pegiano* ottennero dal vescovo il permesso di poter costruire una nuova pieve all'interno del castello appena edificato (Lupi-Noferi 2004, pp. 72-79; Alberti 2005, p. 29).



*Stralcio del Catasto Leopoldino. S. Piero a Piano (prima metà del XIX secolo).*

Lo spazio compreso tra S. Piero al Piano e La Pieve risulta ancora parzialmente libero da edifici/capannoni e quindi una delle poche aree possibile oggetto di studio topografico/archeologico. La visibilità attuale del terreno è però molto bassa. I campi liberi da edifici non sono coltivati, e quindi arati, ma sono lasciati a prato e/o a bassa vegetazione spontanea. L'area però risulta di estremo interesse per la sua posizione, inserita tra due toponimi



che ricordano gli insediamenti medievali attestati nelle fonti d'archivio. La zona quindi, sulla base dei dati raccolti, assume un alto livello di interesse storico-archeologico da tutelare.



*Area di S. Piero al Piano con l'ubicazione del Podere La Pieve.*

Nel 993 è attestato un villaggio di **Petriolo**, verosimilmente ubicabile nei pressi della **chiesa di S. Andrea**, ancora conservata anche se non più officiata. L'edificio religioso è ancora ben leggibile nelle sue architetture e permette di definire almeno due fasi di costruzione: la fase romanica dell'edificio a navata unica, con ancora completamente conservata la facciata e in parte i laterali, caratterizzata dall'uso di conci in pietra, squadrati e apparecchiati a filari orizzontali e regolari. Essa si riferisce alla fase pienamente medievale di XII secolo. Un successivo ampliamento in altezza, con l'uso esclusivo del laterizio e ridefinizione delle finestrate, è invece di epoca moderna.

Anche l'area di Petriolo risulta ancora in buona parte libera da costruzioni, anche se la zona a sud e a est è già stata oggetto di nuove edificazioni di tipo abitativo. Il terreno non è leggibile dal punto di vista archeologico perché quasi tutto non coltivato e lasciato a prato. Si ritiene però che l'area

abbia un forte indice di rischio per quanto riguarda la possibile conservazione e tutela del deposito archeologico sepolto.



*S. Andrea di Petriolo:*

*1: la chiesa romanica; 2: l'edificio con affissa in facciata la stele funeraria di epoca romana.*



*S. Andrea in Petriolo. Facciata.*





*S. Andrea in Petriolo. Perimetrale sud.*



*Località Petriolo. Area libera da edifici a sud della chiesa di S. Andrea.*

Forse dal 907 è attestato il *vicus* di *Pinoclo*, ubicabile nei pressi dell'odierno **Podere Pinocchio**, situato a nord-est di Ponsacco, sulla riva destra dell'Era (Barsocchini 1841, doc. MCVII, p. 44; Morelli 1993, p. 290). Una villa denominata *Pinoclo* è attestata sicuramente tra le dipendenze

della pieve di S. Gervasio nel 980; nel 1260 nello stesso piviere sono ricordate le chiese di S. Maria e di S. Pietro di Pinocchio (Morelli 1993, p. 288; Morelli 1997, p. 81).

Entro il piviere di Triana (antica pieve scomparsa e ubicabile all'imbocco della strada che da Perignano va a Lari) e attestata nel 983 nell'elenco dei villaggi che ad essa dovevano la decima è la villa di *Castagnecclo*. Il luogo è assimilabile all'attuale **Villa Castagnicci**, nella porzione meridionale del territorio comunale, sulla riva sinistra del Cascina. Nel 1260 nello stesso luogo è testimoniata una chiesa dedicata a S. Maria (Pescaglini Monti 1993, pp. 311-312; Alberti 2005, p. 26).

Per quanto riguarda l'organizzazione medievale degli abitati del territorio, oltre ai villaggi sopra citati è attestato il **castello di Camugliano**, entro la pievania di S. Maria di Sovigliana. Il luogo di Camugliano è ricordato come *curtis* vescovile dal 1021. Sarà probabilmente il vescovo di Lucca il promotore dell'incastellamento della propria corte almeno a partire dal 1072 (Alberti 2005, pp. 50, 55). Il castello risulta distrutto nel 1345, un paio di decenni prima della costruzione della **terra nuova di Ponsacco**. L'ubicazione del castello di Camugliano non è certa. Nei dintorni della grandiosa villa moderna i toponimi Castello, Castellaccia indicherebbero verosimilmente il sito dell'insediamento fortificato medievale.

Nel 1365 fu fondato il nuovo castello di Ponsacco, per difesa del contado pisano contro l'espansione fiorentina e per raccogliere al suo interno gli abitanti dei villaggi circostanti che quindi vennero abbandonati (Appiano, Petriolo, Pegiano, Gello) (Alberti 2019).

Il castello fu costruito presso il **pons Sacci**, documentato già nella seconda metà del Duecento, ponte che permetteva di attraversare il torrente Cascina in prossimità della sua confluenza nell'Era (Morelli 2005, p. 107).

Dopo l'incursione fiorentina del 1341 nella quale la pieve di Appiano era stata seriamente danneggiata e dopo la distruzione del castello di Camugliano nel 1345, fu giudicato più sicuro riunire gli abitanti dei villaggi in un unico centro fortificato. Il nuovo castello fu popolato dagli quindi dagli abitanti di Appiano, Petriolo, Gello e *Pegiano*. Nel 1366 Filippo Rossi, vicario del vescovo di Lucca, dispose la costruzione di una chiesa al centro del castello. Nel 1374 gli abitanti di Ponsacco chiesero al vescovo di Lucca di trasferire nel castello la pieve e il fonte battesimale di Appiano e ciò avvenne nel 1441 (Alberti 2019, p. 79).

Delle strutture medievali della terra nuova rimane oggi ben poca traccia visibile. Del castello si conserva l'assetto originale della pianta. Ponsacco, come la coeva terra nuova di Cascina ma anche le duecentesche fortificazioni di Pontedera e Calcinaia, aveva forma quadrangolare, definita dalla

cinta muraria che, pur non visibile/conservata, era costruita interamente in laterizio. La cinta era interrotta da una serie di torri, anch'esse oggi non leggibili, le quali sicuramente si localizzavano agli angoli del quadrato fortificato e forse anche lungo i lati lunghi nord e sud. Sulla base delle descrizioni settecentesche di Giovanni Mariti è possibile indicare la presenza di una Porta Pisana, con la sovrastante torre, sul lato ovest e la Porta Fiorentina, all'altezza dell'attuale piazza del Comune, sul lato est rivolto verso il corso del fiume Cascina. L'odierno Corso Matteotti corrisponde all'asse viario principale dell'insediamento, interrotto a circa la metà dalla piazza della chiesa di S. Giovanni. Da questo asse si ripartivano perpendicolarmente cinque strade minori che dividevano l'abitato in borghi/quartieri. L'incrocio centrale corrispondeva a quello dell'ubicazione della piazza della chiesa, che aveva anche funzione di area di incontro della popolazione e di ubicazione della casa del comune.

I dodici borghi così definiti avevano all'incirca tutti la stessa estensione con le abitazioni a moduli speculari. Le facciate principali erano sempre sulla viabilità definita dall'intreccio delle strade, mentre il retro e il lato secondario degli edifici si doveva affacciare sui chiassi. I chiassi/chiassetti erano vicoli stretti, utilizzati anche per lo scarico dei rifiuti direttamente dalle abitazioni (in verde tratteggiato sulla pianta le ipotesi dei tratti conservati).



*Ponsacco. Centro storico. Evidenza della viabilità interna al castello trecentesco.*



Il tessuto urbano attuale del centro storico risulta in gran parte modificato, non tanto nell'assetto quanto nelle tipologie delle strutture abitative. L'edilizia moderna e contemporanea ha evidentemente causato l'accorpamento di più corpi di fabbrica originariamente medievali, mentre le facciate sono state modificate con l'inserimento di nuove finestrate che vanno a rendere omogeneo l'assetto architettonico e stilistico dei singoli prospetti principali.

Molto pochi sono i prospetti leggibili anche solo parzialmente, per la stragrande maggioranza dei casi sono invece coperti da spessi intonaci.

Solo in alcuni casi è possibile dare indicazioni, pur parziali, sull'origine di alcuni degli edifici che compongono il centro storico.

Un esempio è in via Ricasoli il civico 2. La facciata, completamente priva di intonaco, evidenzia un'edilizia esclusivamente in laterizio, con finestra originale tipo monofora con arco a tutto sesto, tamponata nel momento in cui la riorganizzazione interna ha definito nuovamente le aperture ai piani, che sono riquadrate in arenaria, quindi di un orizzonte cronologico post-cinquecentesco.



*Facciata in via Ricasoli; prospetti su piazza S. Giovanni.*



Alcuni prospetti, pur intonacati, nell'angolo sud-occidentale di piazza S. Giovanni lasciano vedere la sequenza di aperture ad arco a tutto sesto che scandiscono i piani di due probabili case torri medievali.

Piccole porzioni di facciata senza intonaco mettono in mostra una muratura in laterizio, con aperture ad arco e quadri, probabilmente decorativi, con apparecchiatura del mattone a spina-pesce per il corpo di fabbrica in Corso Matteotti, civico 3.

Altro segno di assetto medievale è il pozzo-cisterna di piazza S. Giovanni. Pur rivestito con lastre in pietra ornamentali moderne, è molto probabile che la struttura faccia riferimento al pozzo pubblico della piazza principale del castello, come in uso e documentato archeologicamente ad esempio nella terra nuova di Calcinaia (Alberti-Sorge 2009).



*Il pozzo in piazza S. Giovanni.*

Una analisi stratigrafico-architettonica dovrebbe essere applicata alla Torre Corsini, struttura turriforme in laterizio che svetta dai tetti di Palazzo Corsini e detta tradizionalmente "torre di

avvistamento". Nella pianta definita dall'intreccio regolare di strade che caratterizzano le fondazioni delle terre nuove basso medievali, le torri di avvistamento erano collocate solo lungo la cinta muraria, a scandire il camminamento interno e per sorveglianza e difesa/attacco verso l'esterno. Non erano infatti previste torri difensive/di avvistamento all'interno del tessuto urbano codificato, come non lo erano per le terre nuove costruite dai pisani nel loro contado tra XIII e XIV secolo. L'unica torre probabilmente con tale funzione si trova a Calcinaia. La torre Upezzinghi è però una preesistenza rispetto alla nascita del castello di fine Duecento. L'analisi architettonica e mensiocronologica ha rivelato una cronologia entro i primi decenni del XIII secolo (Alberti 2004, pp. 39-50). Purtroppo lo stato attuale di Torre Corsini non permette un approccio analitico simile. Il sopralluogo effettuato ha permesso solo di documentare fotograficamente alcune porzioni dei prospetti, mentre lo stato dell'impalcatura e la situazione igienica del luogo non hanno permesso ulteriore approfondimento. Sulla base di queste indicazioni risultano ugualmente dubbie le localizzazioni di altre "torri di avvistamento" definite nelle carte storico-turistiche diffuse.



*Torre Corsini: retro.*



*Torre Corsini: facciata con porzione di monofora.*

## BIBLIOGRAFIA DI RIFERIMENTO

Alberti A. 2019, *Le terre nuove pisane e lucchesi del Valdarno Inferiore. Insediamenti e dinamiche del popolamento tra XIII e XIV secolo.*, in F. Cantini (a cura di), "Costruire lo sviluppo". *La crescita di città e campagna tra espansione urbana e nuove fondazioni (XII-prima metà XIII secolo)*, Firenze.

Alberti A., Sorge E., 2009, *Calcinaia (PI). Piazza Carlo Alberto*. NOTIZIARIO DELLA SOPRINTENDENZA PER I BENI ARCHEOLOGICI DELLA TOSCANA, vol. 4/2008, p. 237-239.

Alberti A. 2005, *I castelli della Valdera. Archeologia e storia degli insediamenti medievali*, Pisa.

Alberti A. 2004, *La torre detta "degli Upezzinghi"*, in A. Alberti, M. Baldassari (a cura di), *Dal castello alla "Terra murata". Calcinaia e il suo territorio nel Medioevo*, Firenze, pp. 39-50.

Alberti A., Firmati M., Telleschi T., 2001, *Percorsi archeologici dell'Alta e Media Valdera dalla Preistoria al Medioevo*, Peccioli.

Aranguren B., Perazzi P. 2003a, *L'insediamento di Podere Casanuova nel quadro del Neolitico finale dell'Italia centrale*, in AA.VV., *Preistoria e Protostoria tra Valdarno e Valdera*, Pontedera, pp. 49-68.

Aranguren B., Perazzi P. 2003b, *Archeologia della bonifica: i siti preistorici e protostorici*, in AA.VV., *Preistoria e Protostoria tra Valdarno e Valdera*, Pontedera, pp. 107-113.

Bruni S. 2004, *Tra Arno e Era: appunti sulle dinamiche di popolamento in età etrusca*, in AA.VV. *Pontedera. Dalle prime testimonianze al Quattrocento*, Pisa, pp. 27-53.

Ciampoltrini G. 2004, *Il territorio in età romana*, in AA.VV. *Pontedera. Dalle prime testimonianze al Quattrocento*, Pisa, pp. 55-71.

Ciampoltrini G. 2006, *Gli Etruschi della Valdera. Forme di insediamento fra VII e V secolo a.C.*, S. Giuliano Terme.

Ciampoltrini G., Baldassarri M. 2006, *L'insediamento di Montacchita di Palaia*, in Ciampoltrini 2006, S. Giuliano Terme, pp. 17-38.

Ciampoltrini G. 2008, *La Valdera romana fra Pisa e Volterra*, in *La Valdera romana fra Pisa e Volterra. L'area archeologica di Santa Mustiola (Colle Mustarola) di Peccioli*, Atti dell'Incontro di studio (Peccioli 2006), Peccioli, 17-29.

Ciampoltrini G., Catani E., Millemaci G. 2006, *Fra Montacchita e le Melorie*, in Ciampoltrini 2006, S. Giuliano Terme, pp. 41-68.

Citi M. 2003, *Indagine storico - urbanistica di supporto al Piano Strutturale. Allegato della Carta Archeologica: schedatura dei siti archeologici*,  
[http://www.sister.it/comuneponsacco/Indagine\\_StoricoUrbanistica/Schedatura\\_sitiarcheologici/Indice\\_schedesiti.htm](http://www.sister.it/comuneponsacco/Indagine_StoricoUrbanistica/Schedatura_sitiarcheologici/Indice_schedesiti.htm)

Giannetti B. 2000, *Capannoli, Santo Pietro, S. Marco, Camugliano: castelli della Valdera. (Odeporico o sia itinerario delle colline pisane di Giovanni Mariti)*.

Lupi M., Noferi M. 2004, *Terre di Ponsacco*, Pontedera.

Mazzanti R. 1994, *La pianura di Pisa e i rilievi contermini. La natura e la storia*, Città di Castello.

Mazzanti R. 1997, *Le colline pisane di San Miniato (Pisa). La natura e la storia*, S. Miniato.

Morelli P. 2005, *Ponsacco*, in M.L. Ceccarelli Lemut, G. Garzella (a cura di), *Terre nuove nel Valdarno pisano*, Pisa, pp. 197-115.

Morelli P. 1997, *Pievi, castelli e comunità fra medioevo ed età moderna nei dintorni di San Miniato (PI)*, in R. Mazzanti (a cura di), *Le colline pisane di San Miniato (Pisa). La natura e la storia*, S. Miniato, pp. 79-112.

Morelli P. 1993, *Il territorio tra Arno-Era e Roglio*, in R. Mazzanti (a cura di), *La pianura di Pisa e i rilievi contermini. La natura e la storia*, Città di Castello, pp. 288-293.

Pasquinucci M. 1994, *Il popolamento dall'età del Ferro al tardo antico*, in R. Mazzanti (a cura di), *La pianura di Pisa e i rilievi contermini. La natura e la storia*, Città di Castello, 183-204.

Pasquinucci M., Guiggi B., Mecucci S. 1994, *Il territorio circostante Pontedera nell'antichità*, in P. Morelli (a cura di), *Pontedera. Archeologia, Storia ed Arte*, Pisa, pp. 13-52.

Pasquinucci M., Leone N., Menchelli S., 2008, *Paesaggi antichi nella Valdera. Etruschi e Romani in località Le Melorie di Ponsacco (PI)*, in *La Valdera romana fra Pisa e Volterra. L'area archeologica di Santa Mustiola (colle Mustarola) di Peccioli*, Atti dell'incontro di studio (Peccioli 2006), Peccioli, 41-74.

Pasquinucci M., Genovesi S., Picchi G., Sangriso P. 2011, *Relazione finale sulle evidenze della centuriazione nel territorio del Comune di Ponsacco (PI)*.

Pescaglini Monti R. 1993, *Dalla Rotta alla Valdisola*, in R. Mazzanti (a cura di), *La pianura di Pisa e i rilievi contermini. La natura e la storia*, Città di Castello, pp. 293-329.

Sanella A., Castiglioni M., Amici S. 1997, *Preliminari ad una carta archeologica della Valdera*, in *Contributi per la Scuola di Specializzazione in Archeologia dell'Università degli Studi di Pisa*, I, pp. 3-57.

30 aprile 2022

**Dott. Antonio Alberti**  
**Archeologo**  
**P.iva 01776750505**  
**Cod.Fisc. LBRNTN65E20G702B**

A handwritten signature in black ink, appearing to read 'Antonio Alberti', written in a cursive style.